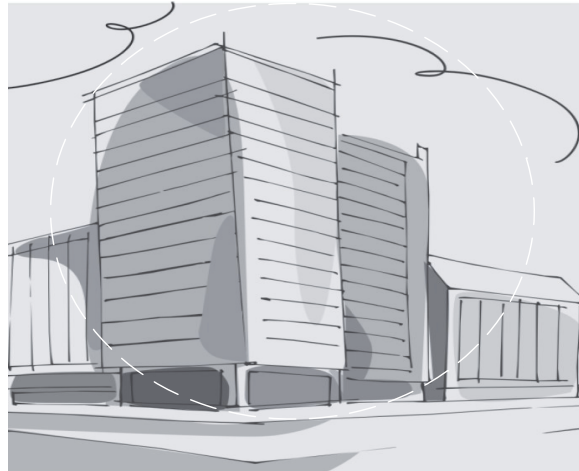


## **ALUVENETA SPECIALI S.P.A.**

Via a. Meucci, 89 - 36057 Arcugnano (VI)

Telefono 0444.288777

[www.aluvenetaspeciali.it](http://www.aluvenetaspeciali.it)



## **VARI PER L'EDILIZIA**

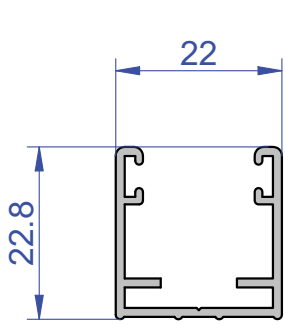
*Ci riserviamo la facoltà di apportare modifiche ai prodotti illustrati nel presente catalogo  
E' vietata la riproduzione anche parziale di questo catalogo senza nostra autorizzazione scritta*

PER LA DISPONIBILITA' DEGLI ARTICOLI SI PREGA DI CONTATTARE IL NOSTRO UFFICIO COMMERCIALE  
[info@aluteam.it](mailto:info@aluteam.it) - Tel. 0444.288777

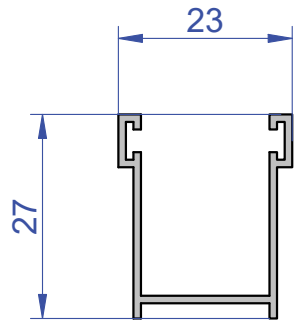
**Edizione 01/2026**



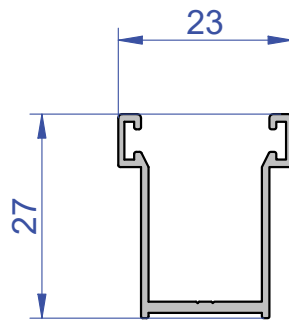
## PROFILI PER TAPPARELLE E GUIDE



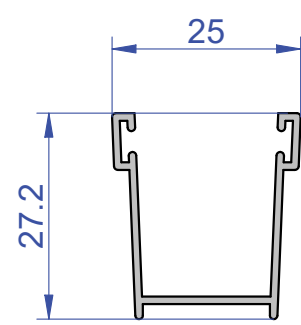
PS 5488  
278 g/m



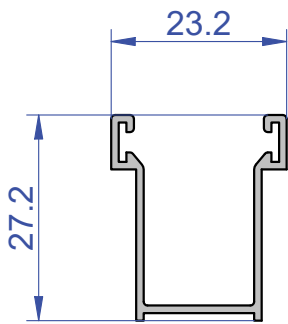
PS 4993  
224 g/m



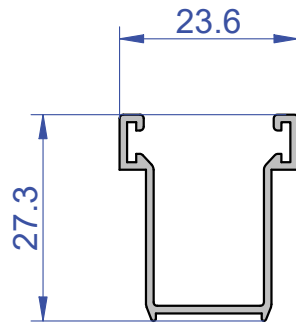
PS 5005  
237 g/m



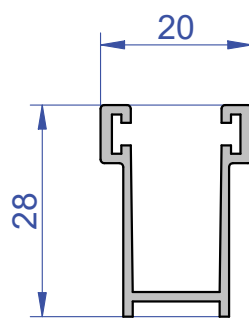
PS 2511  
227 g/m



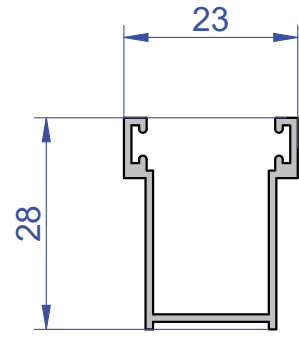
PS 3448  
229 gm



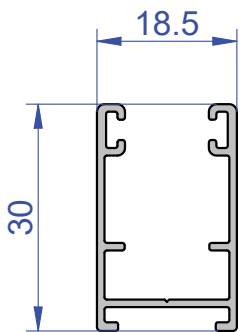
PS 4090  
226 g/m



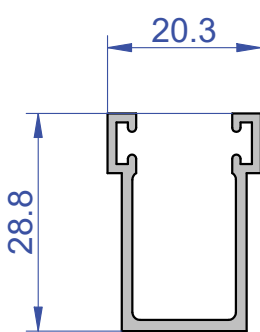
PS 2605  
276 g/m



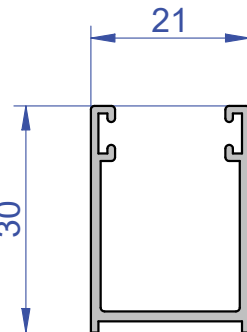
PS 4992  
239 g/m



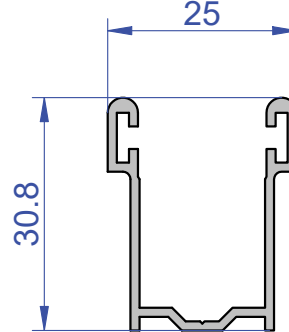
PS 5734  
274 g/m



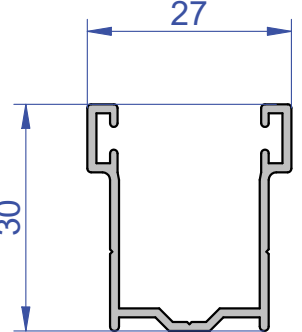
PS 1265  
313 g/m



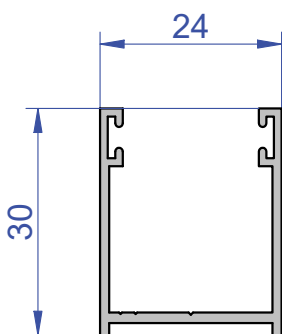
PS 1869  
295 g/m



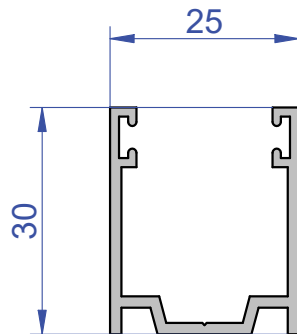
PS 4994  
321 g/m



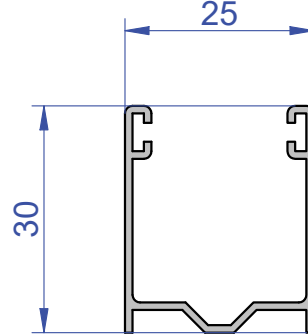
PS 2176  
312 g/m



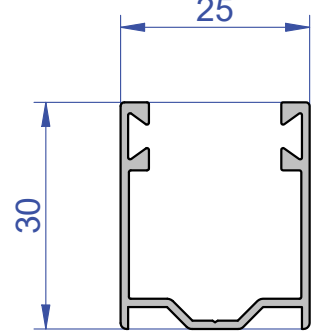
PS 5003  
304 g/m



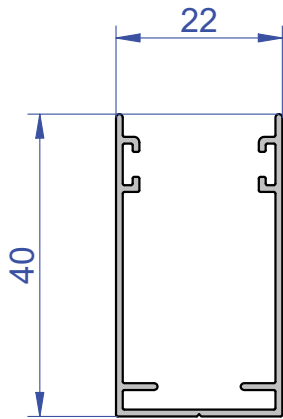
PS 1896  
384 g/m



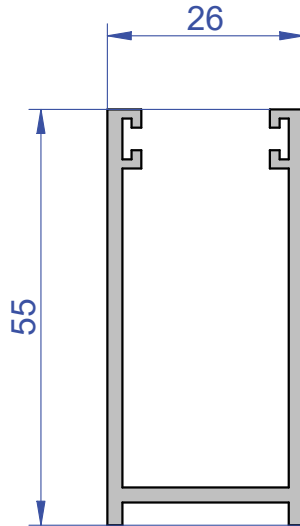
PS 5002  
269 g/m



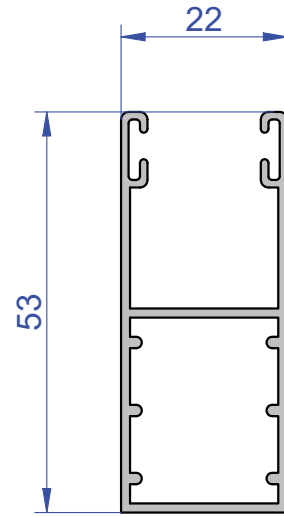
PS 5194  
311 g/m



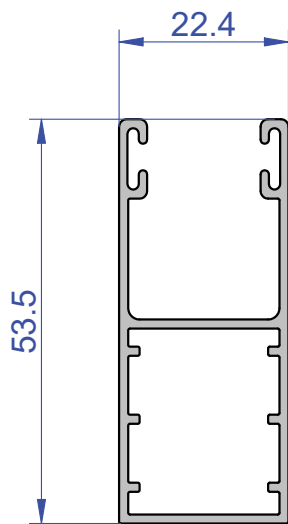
PS 5487  
296 g/m



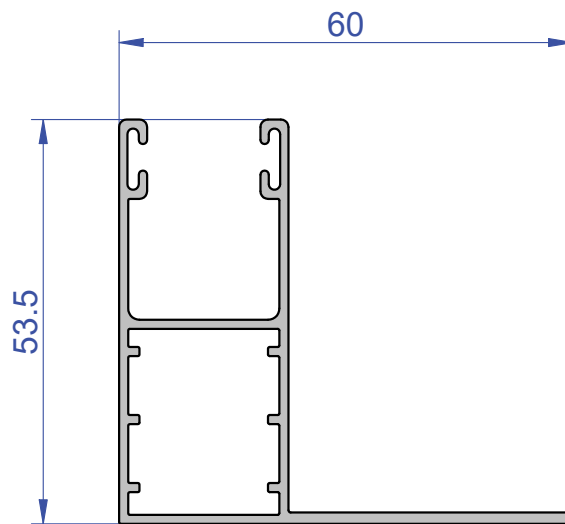
PS 3176  
762 g/m



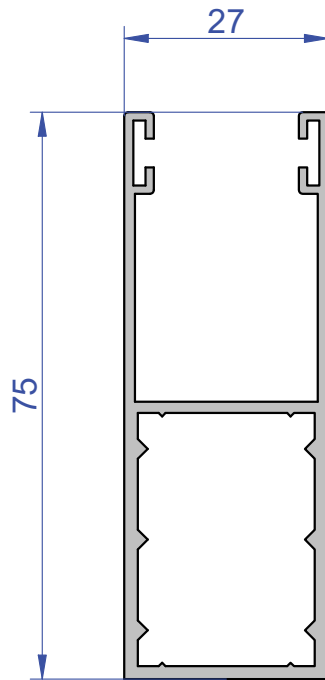
PS 3563  
541 g/m



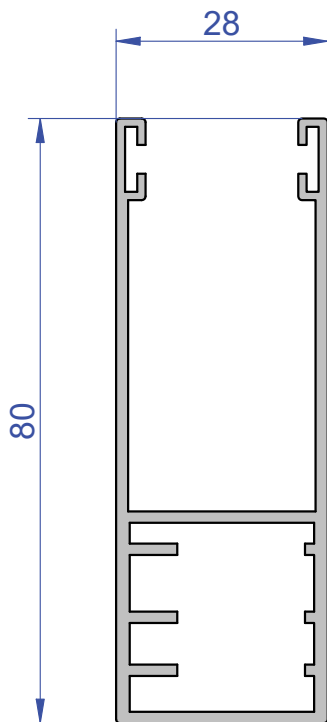
PS 5006  
561 g/m



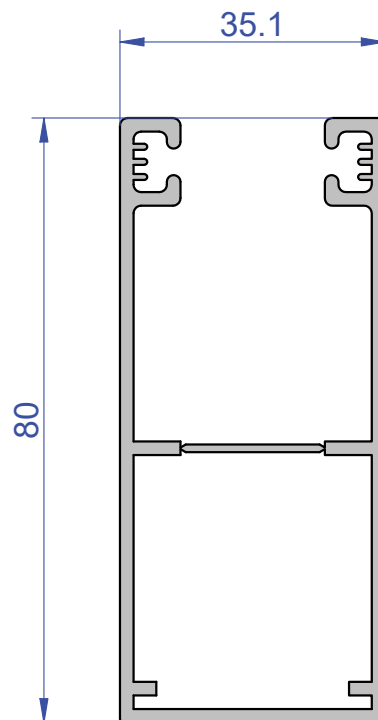
PS 5007  
713 g/m



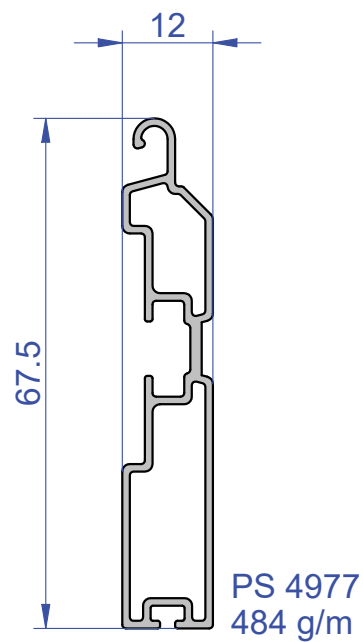
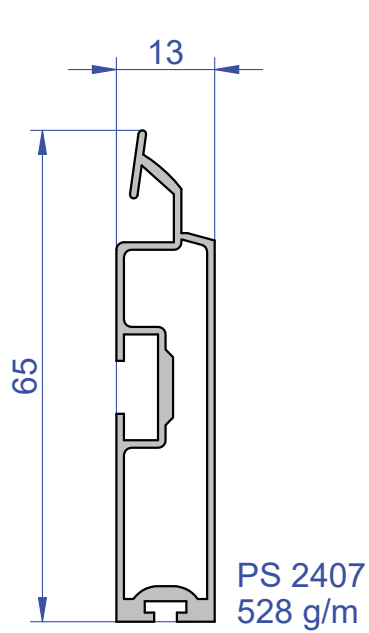
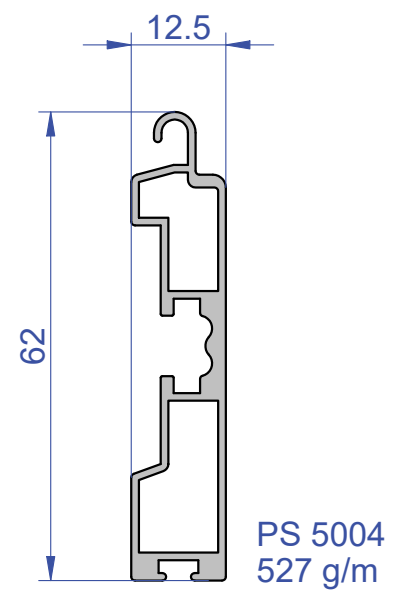
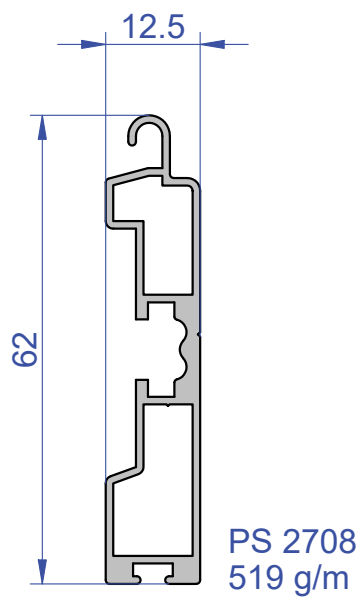
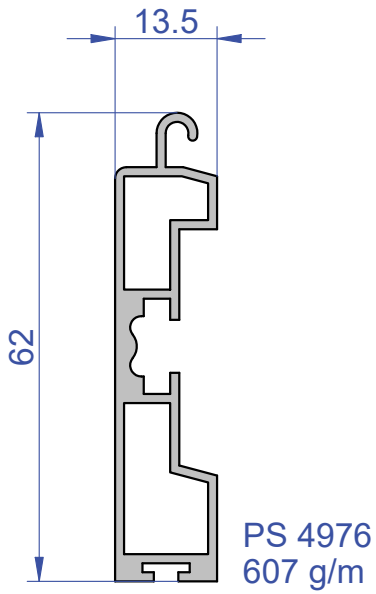
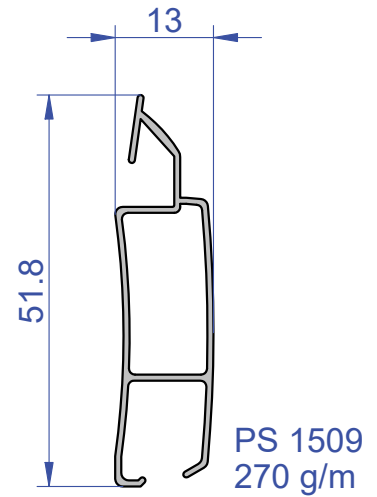
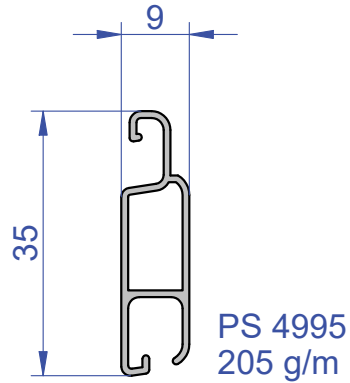
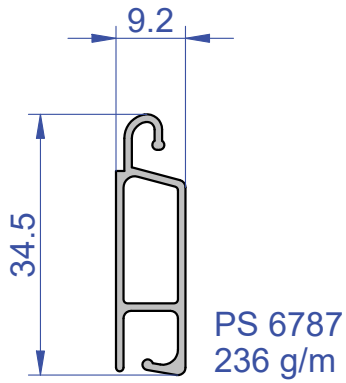
PS 4989  
926 g/m

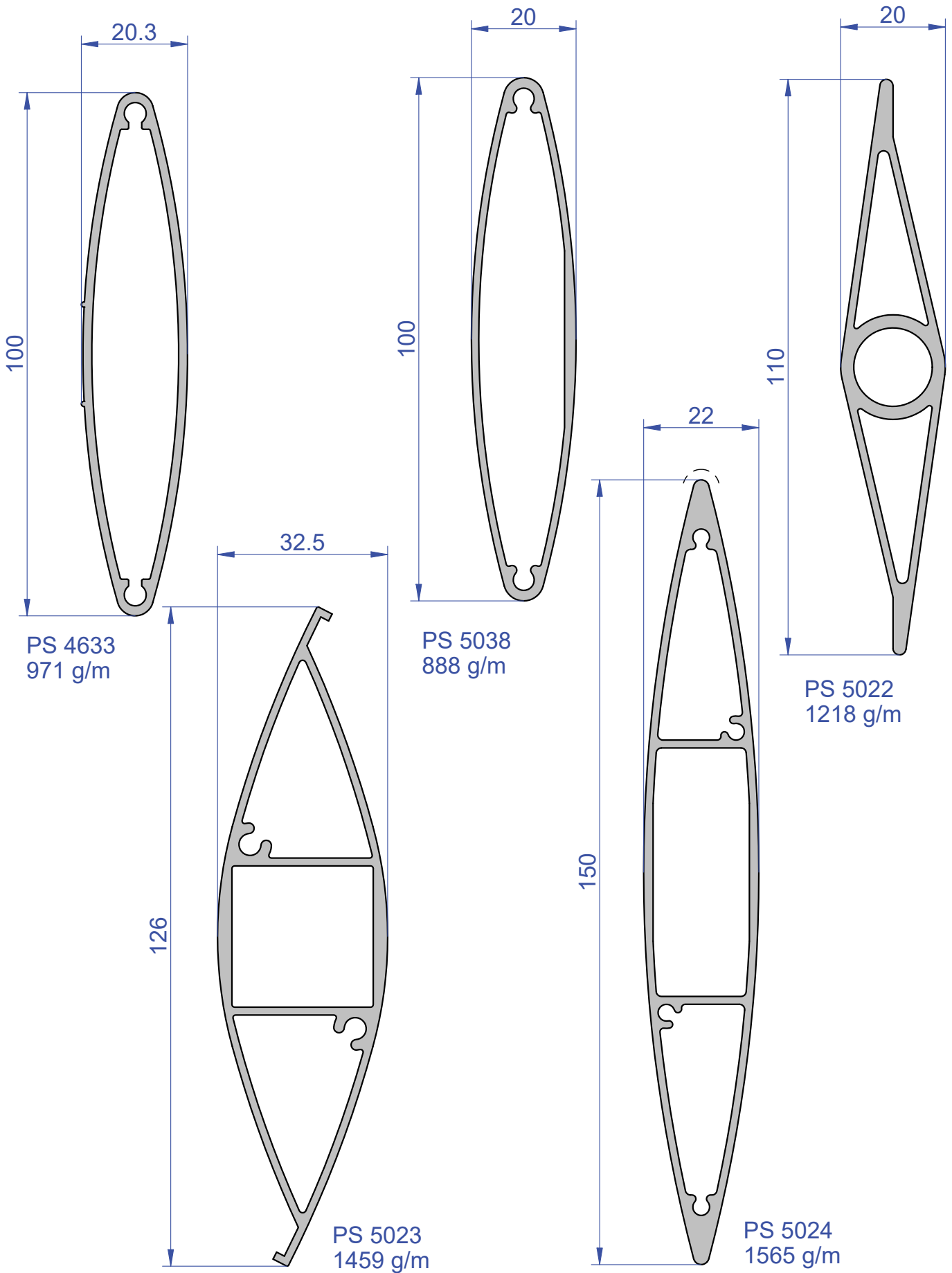


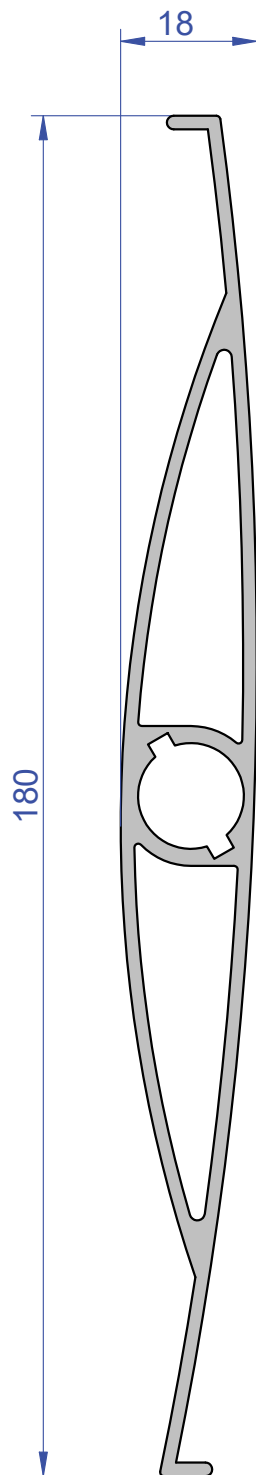
PS 4990  
1046 g/m



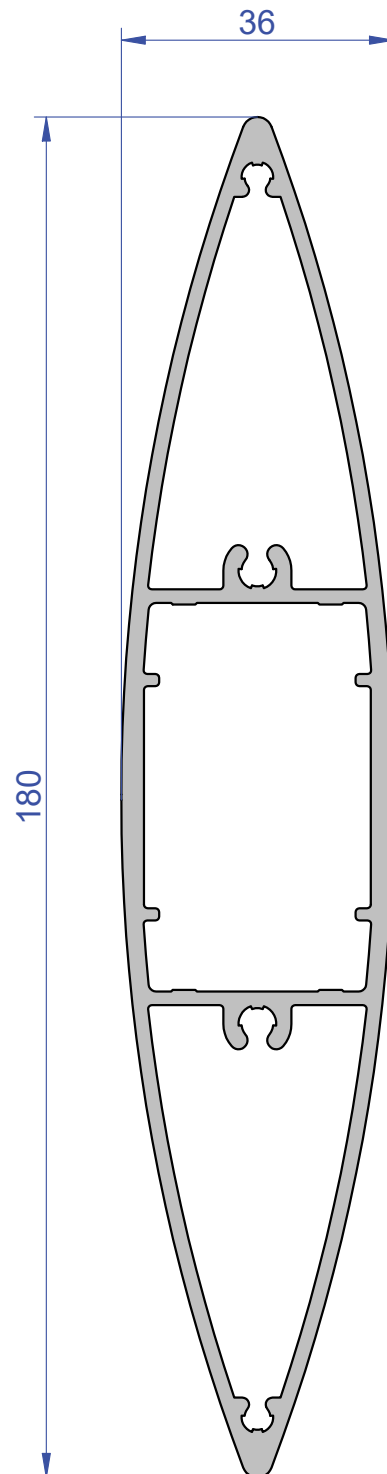
PS 4991  
1255 g/m



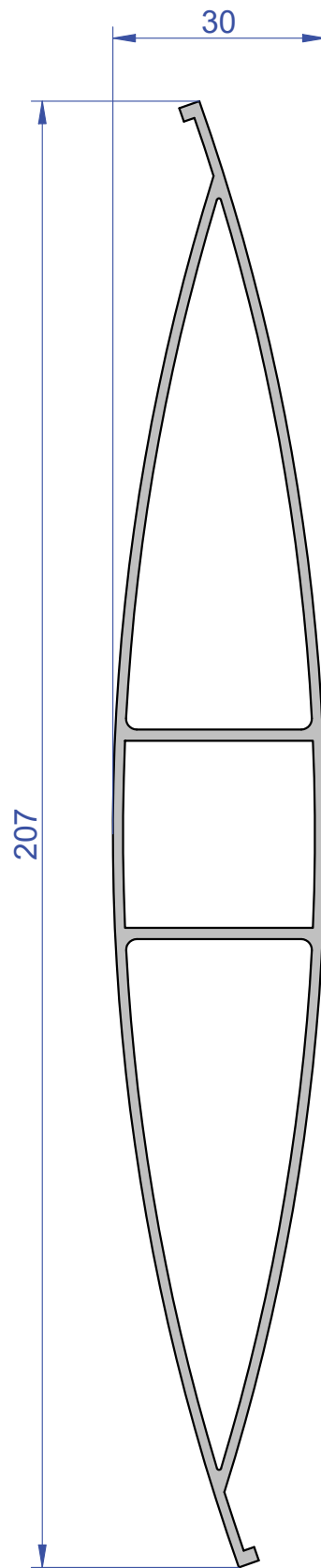




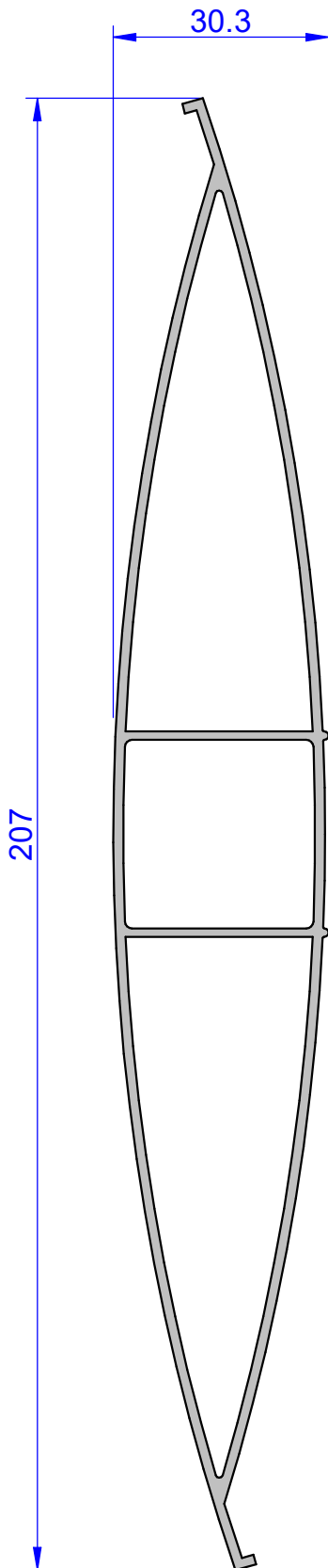
PS 5020  
1785 g/m



PS 5027  
2719 g/m

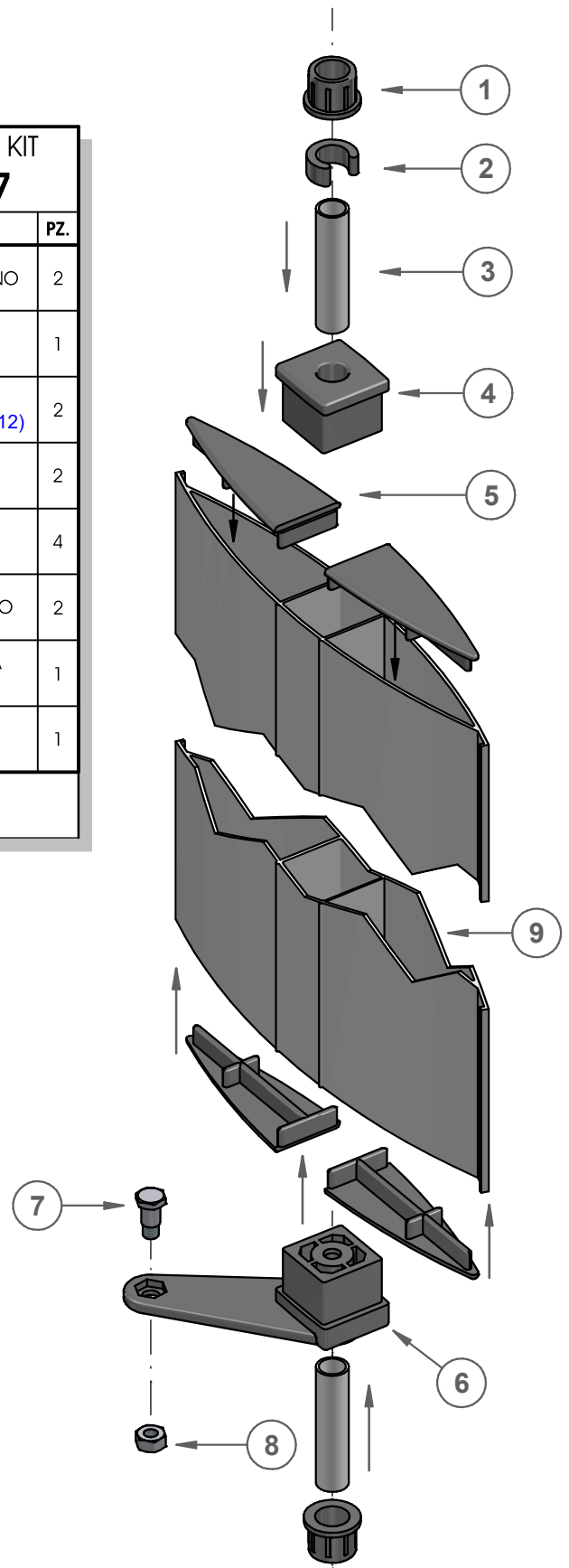


PS 4635  
1792 g/m



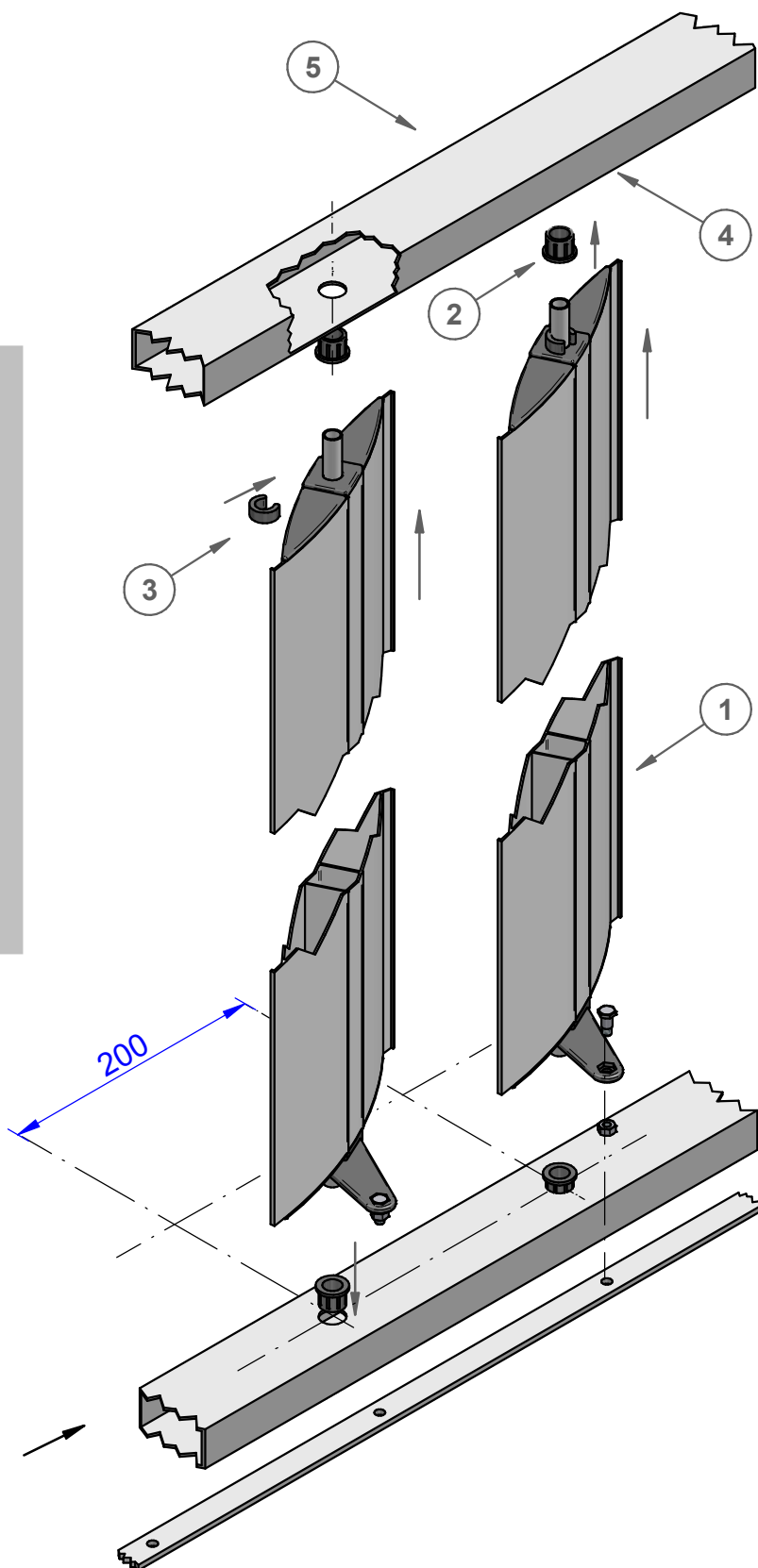
PS 1284.A  
1702 g/m

| COMPONENTI KIT<br>art. <b>AV007</b> |                                     |     |
|-------------------------------------|-------------------------------------|-----|
| N.                                  | DENOMINAZIONE                       | PZ. |
| 1                                   | BOCCOLA PER PERNO                   | 2   |
| 2                                   | DISTANZIALE ANTI FUORIUSCITA PALA   | 1   |
| 3                                   | PERNO (TUBO TONDO $\varnothing$ 12) | 2   |
| 4                                   | TAPPO FOLLE                         | 2   |
| 5                                   | TAPPO CHIUSURA ESTRUSO PALA         | 4   |
| 6                                   | TAPPO DI COMANDO                    | 2   |
| 7                                   | VITE BLOCCA BARRA COMANDO           | 1   |
| 8                                   | DADO PER VITE                       | 1   |
| 9                                   | ESTRUSO PALA FRANGISOLE             |     |



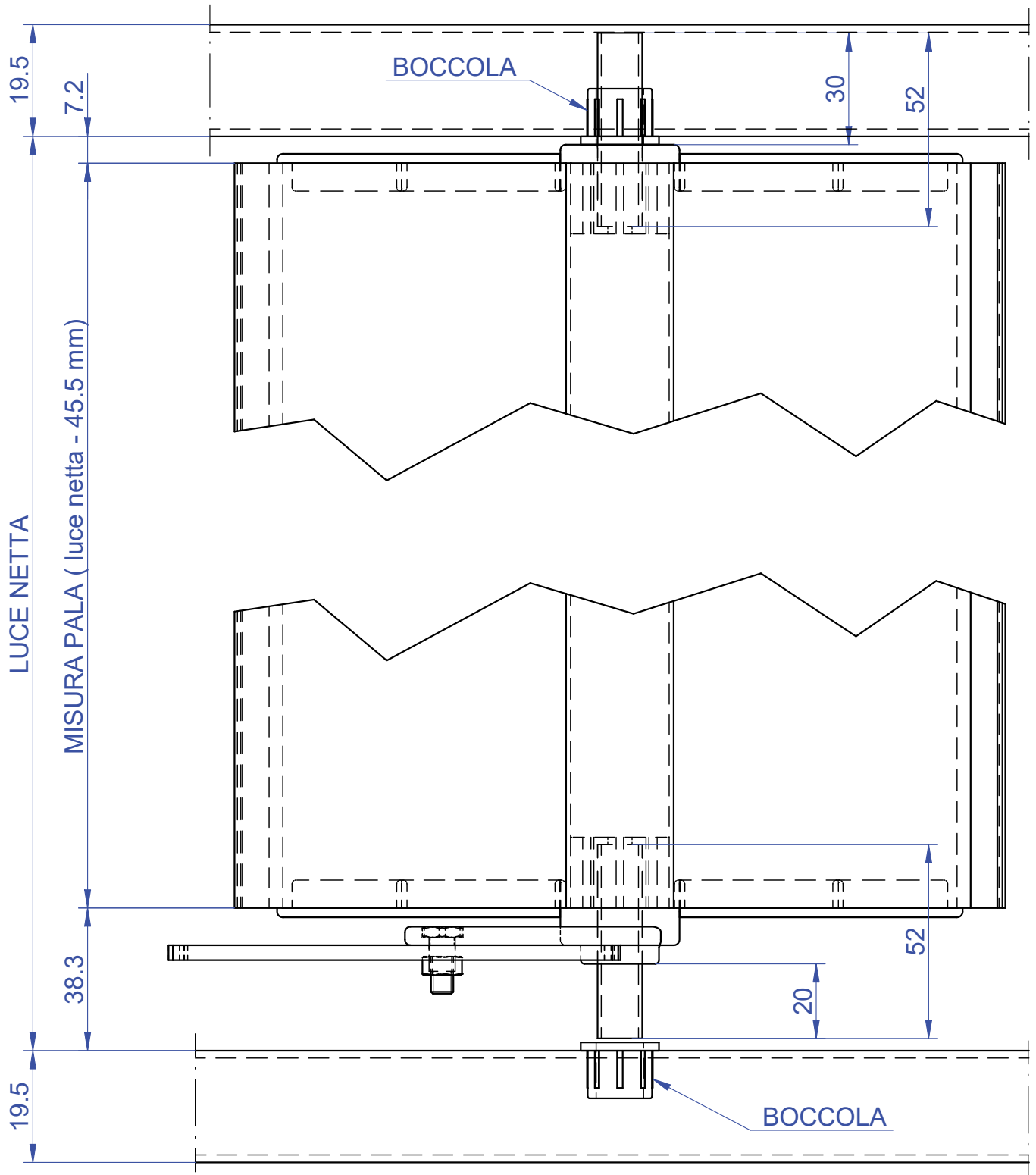


| SCHEMA DI MONTAGGIO |  |
|---------------------|--|
| N.                  | DENOMINAZIONE  |
| 1                   | PALA FRANGISOLE MONTATA                                    |
| 2                   | BOCCOLA PER PERNO PALA                                     |
| 3                   | DISTANZIALE ANTI FUORIUSCITA PALA                          |
| 4                   | T.R. 60x40x3 CON FORATURA A PASSO - ADL520700              |
| 5                   | ASTA DI COMANDO CON FORATURA A PASSO B.P. 20x4 - ADL521700 |



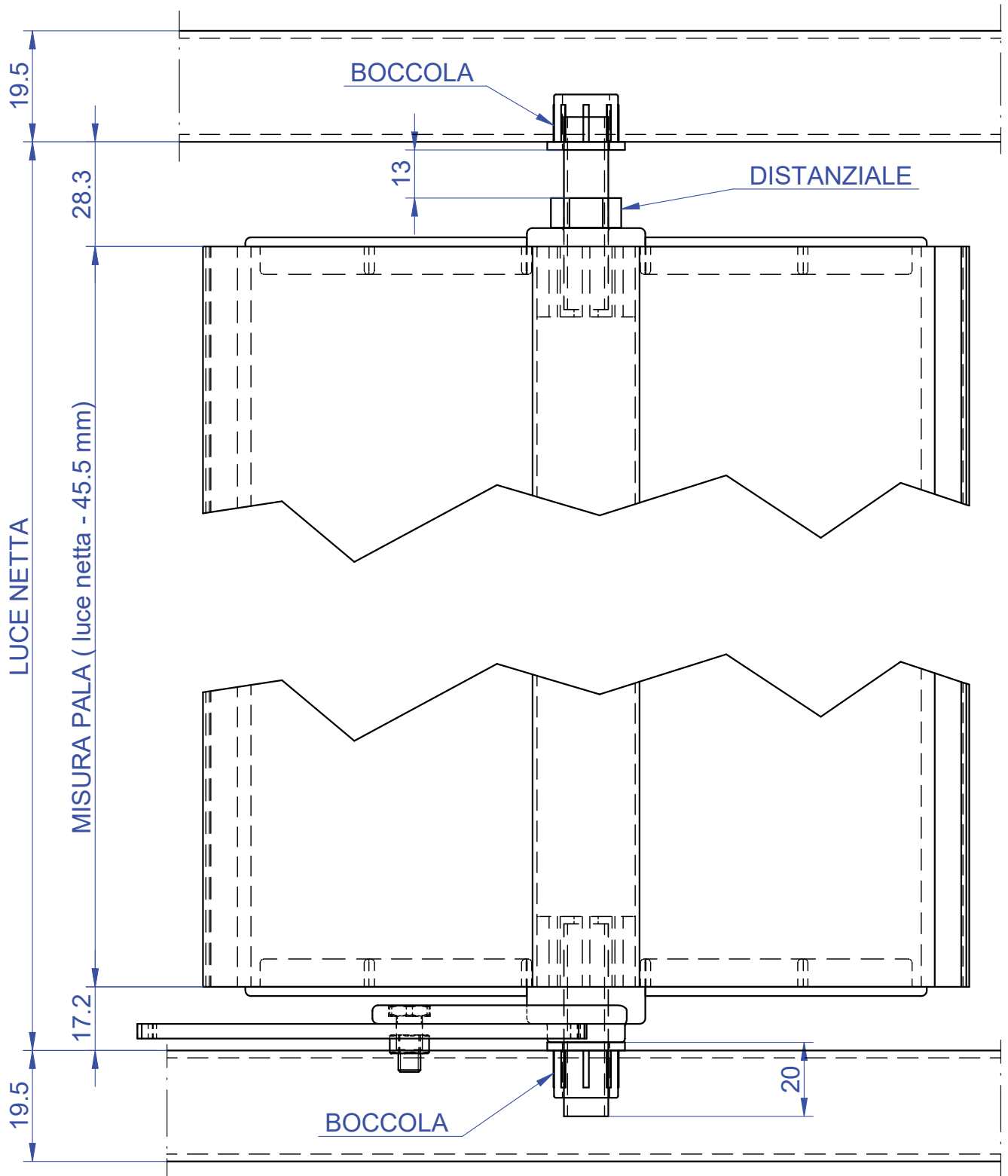


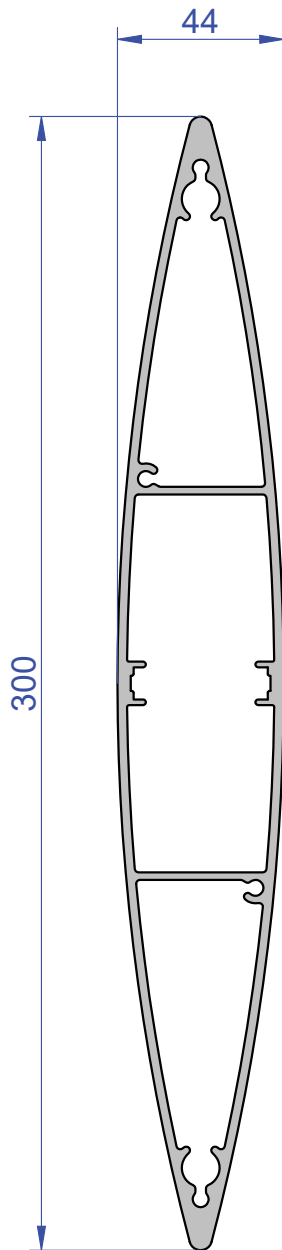
## INSERIMENTO DEL PERNO LIBERO (L=30mm)





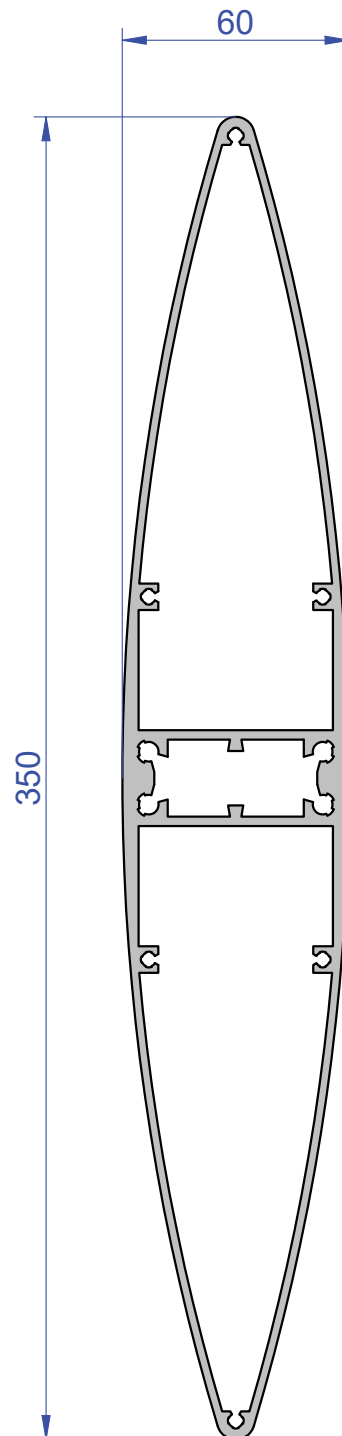
# SISTEMAZIONE PALA E INSERIMENTO DISTANZIALE





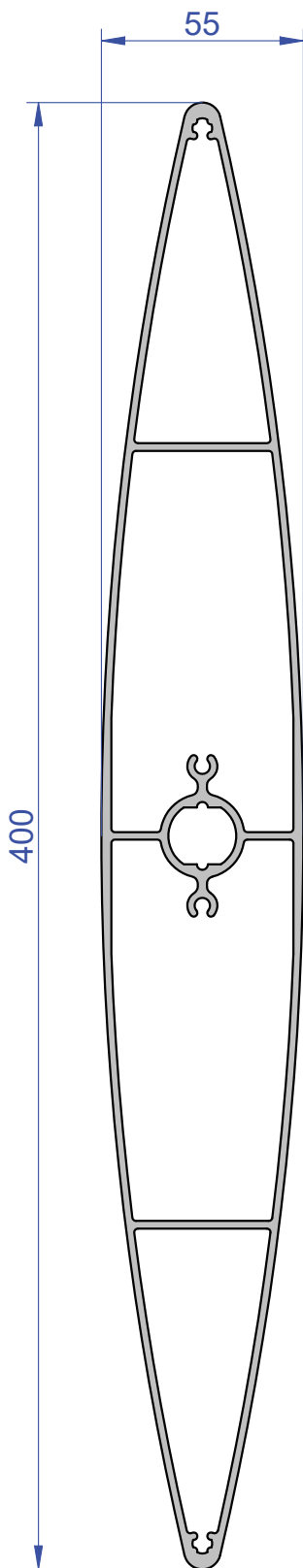
PS 5026  
5059 g/m

SCALA 1:2

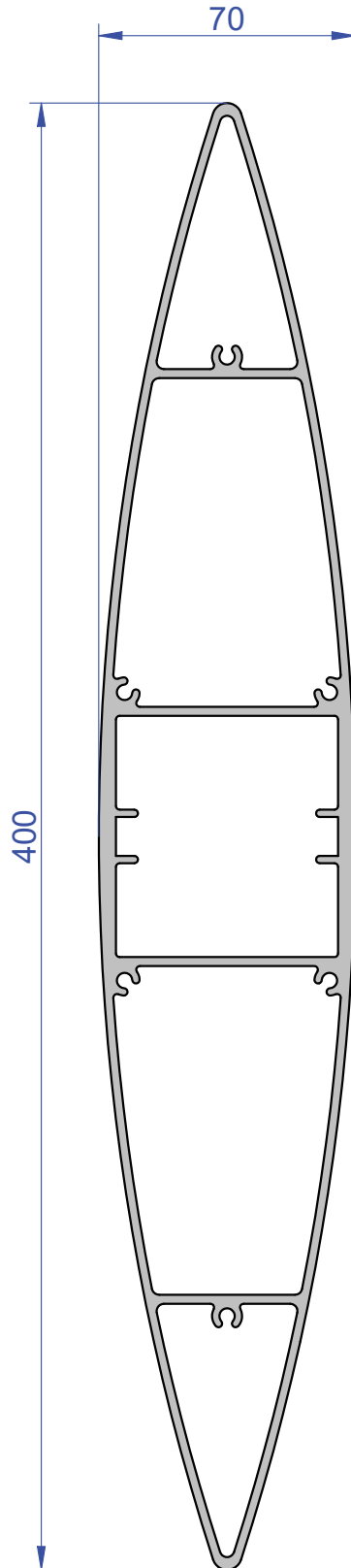


PS 5025  
6471 g/m

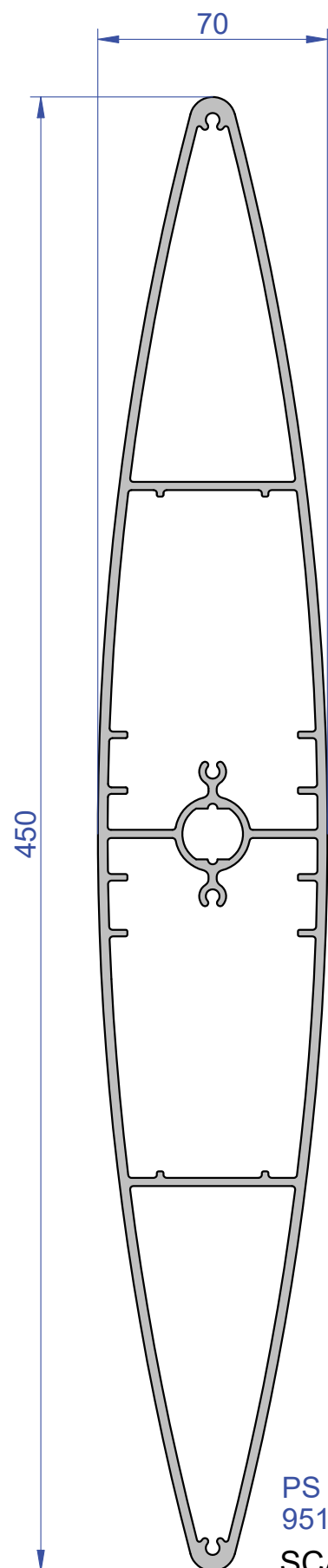
SCALA 1:2



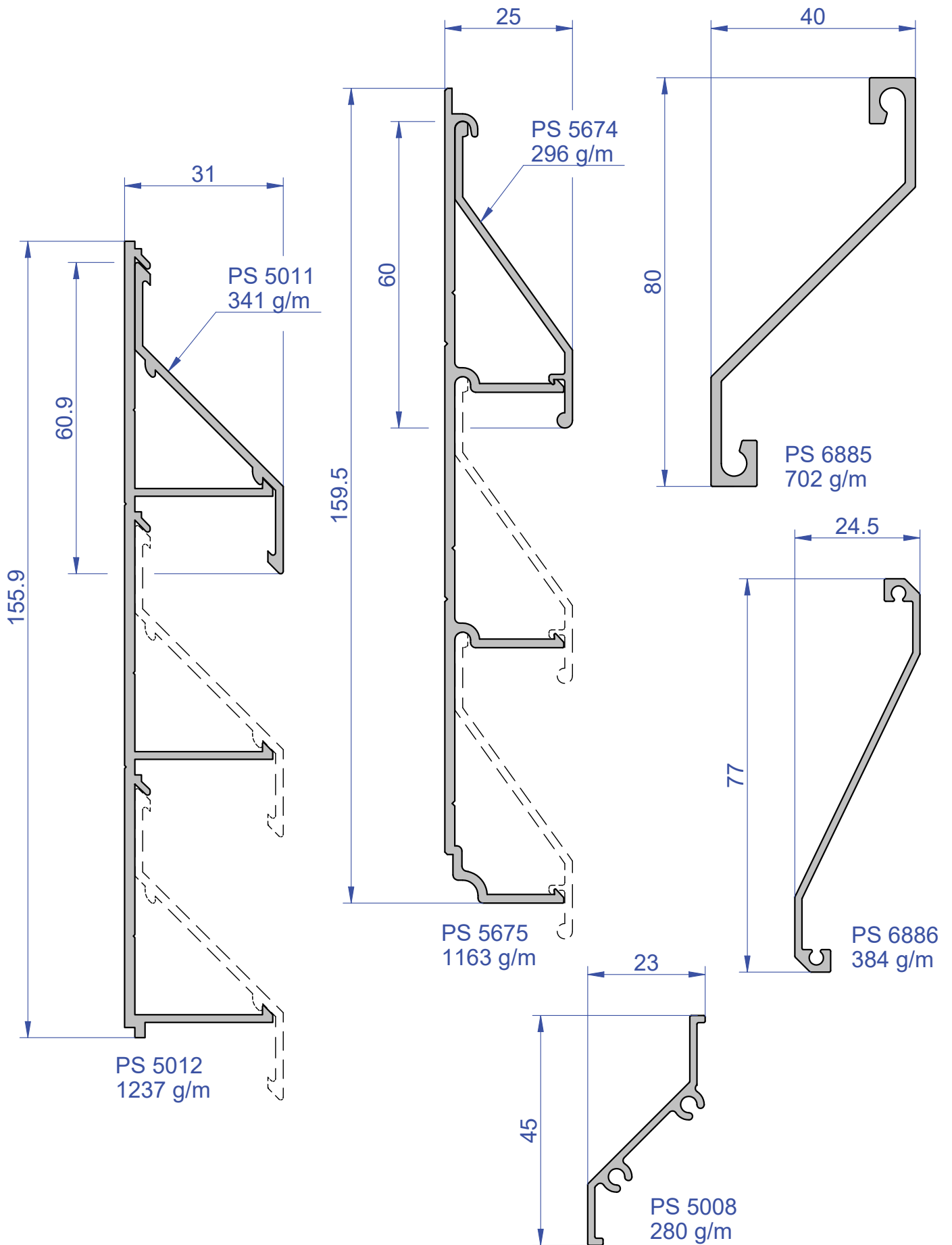
PS 6255  
6115 g/m  
SCALA 1:2

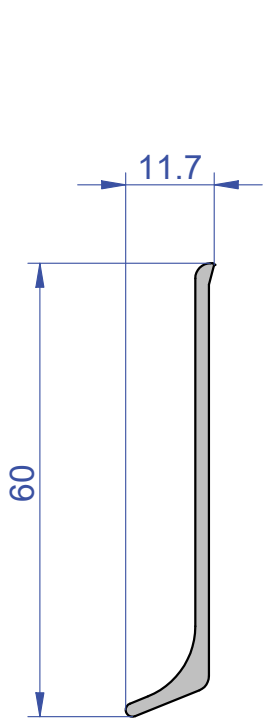


PS 3574  
8138 g/m  
SCALA 1:2

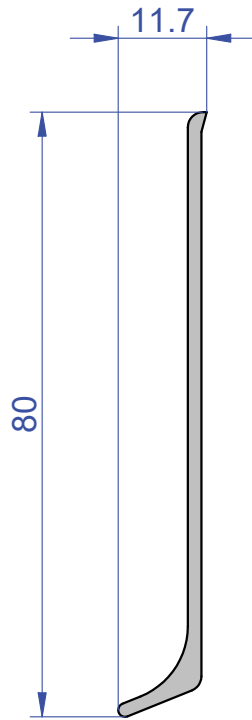


PS 4436  
9517 g/m  
SCALA 1:2

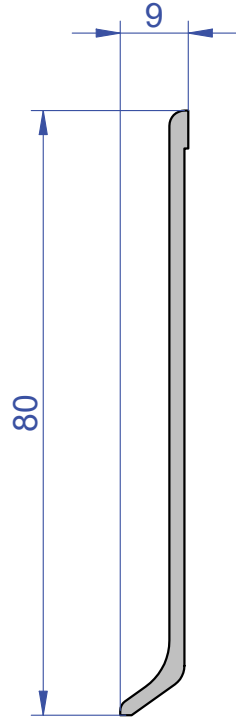




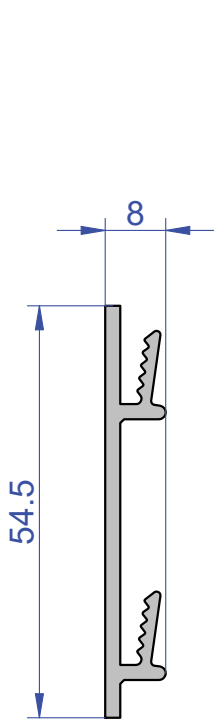
PS 3329  
342 g/m



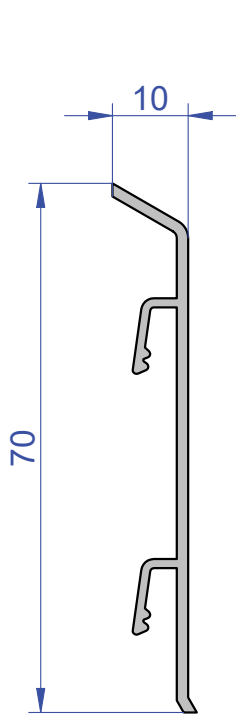
PS 2359  
439 g/m



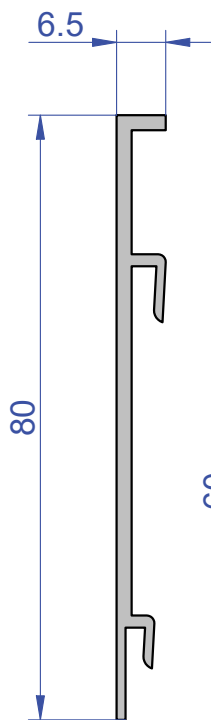
PS 5013  
459 g/m



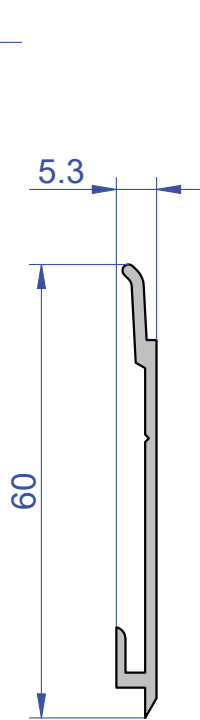
PS 1359  
441 g/m



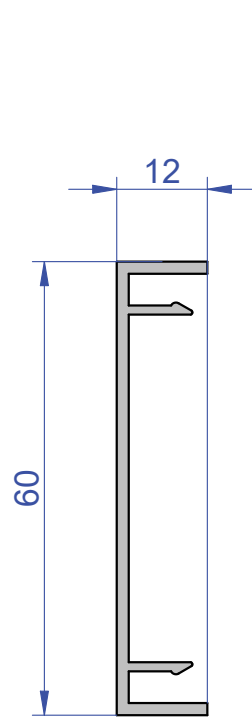
PS 1360  
395 g/m



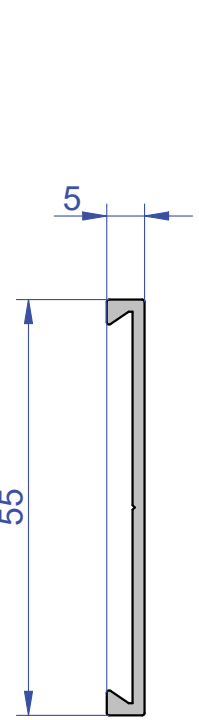
PS 5015  
500 g/m



PS 5014  
291 g/m



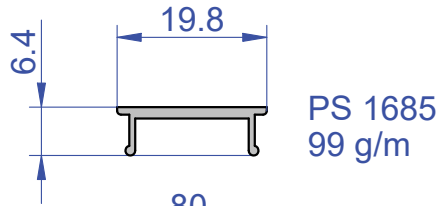
PS 5009  
403 g/m



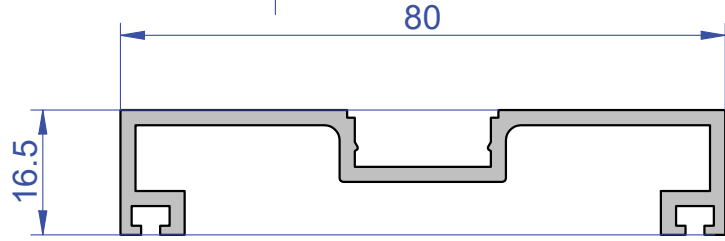
PS 5010  
282 g/m



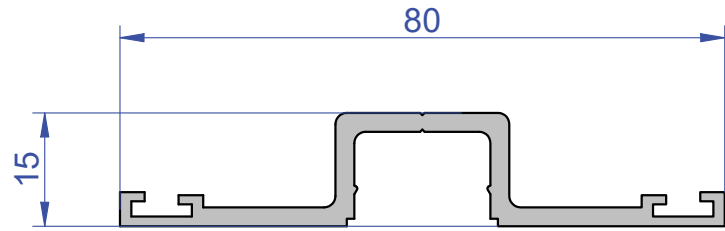
*PROFILI PER CENTINE*



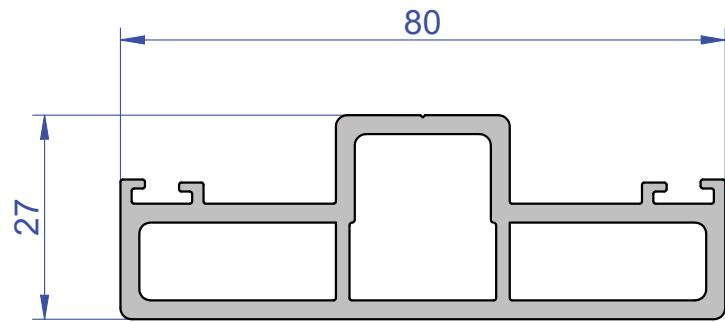
PS 1685  
99 g/m



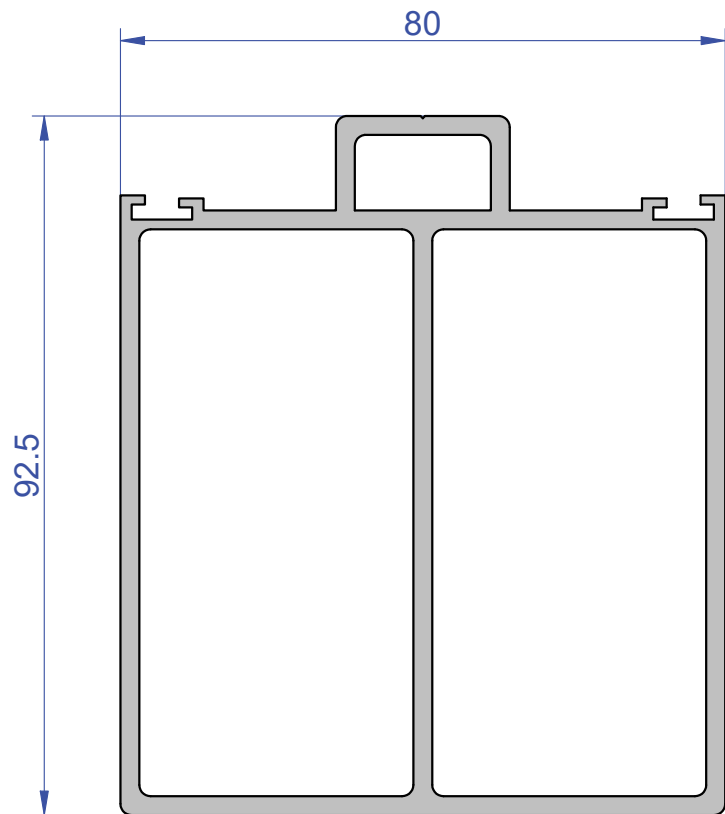
PS 1682  
787 g/m



PS 1683  
707 g/m



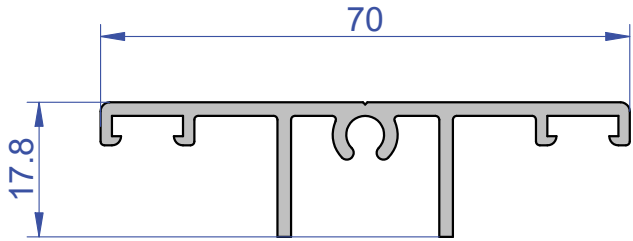
PS 1954  
1551 g/m



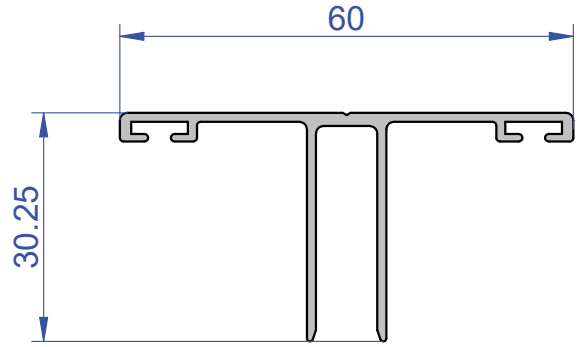
PS 1684  
2897 g/m



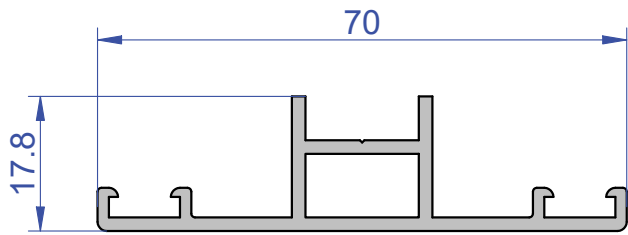
*PROFILI PER CENTINE*



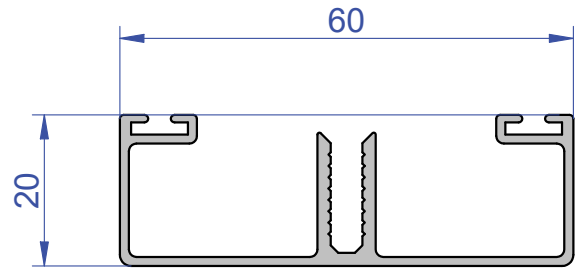
PS 2639  
631 g/m



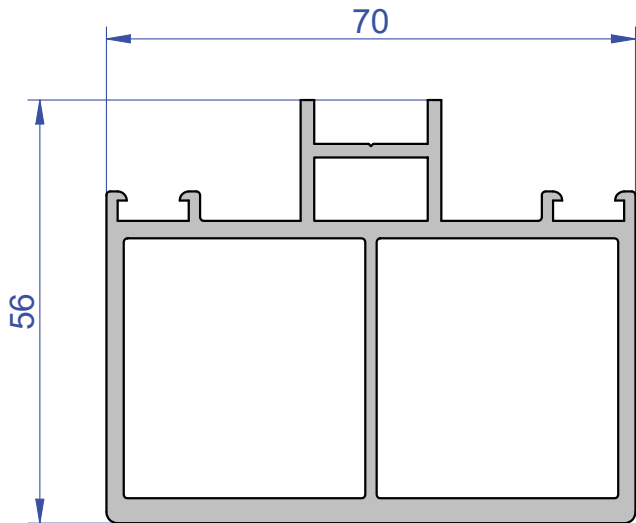
PS 4039  
454 g/m



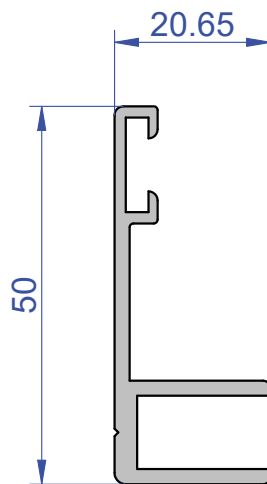
PS 2637  
642 g/m



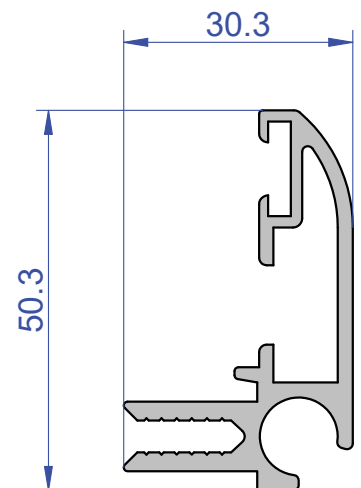
PS 4040  
573 g/m



PS 2636  
1927 g/m



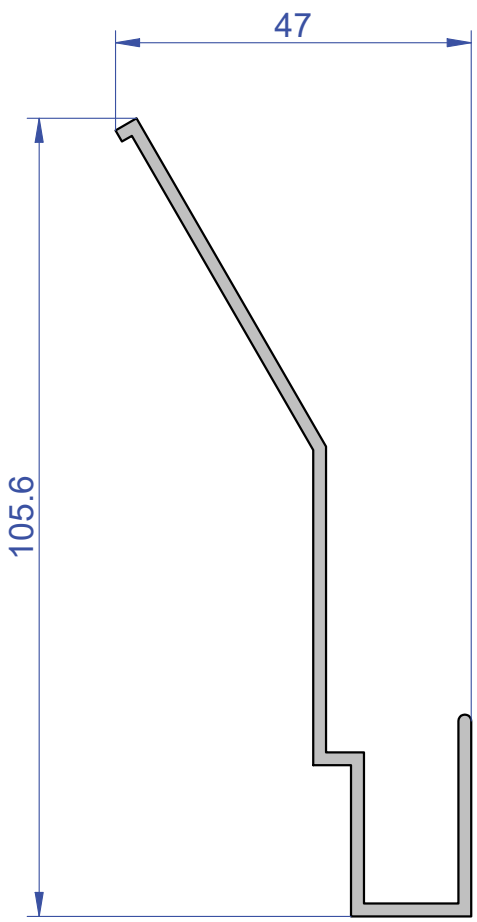
PS 3992  
523 g/m



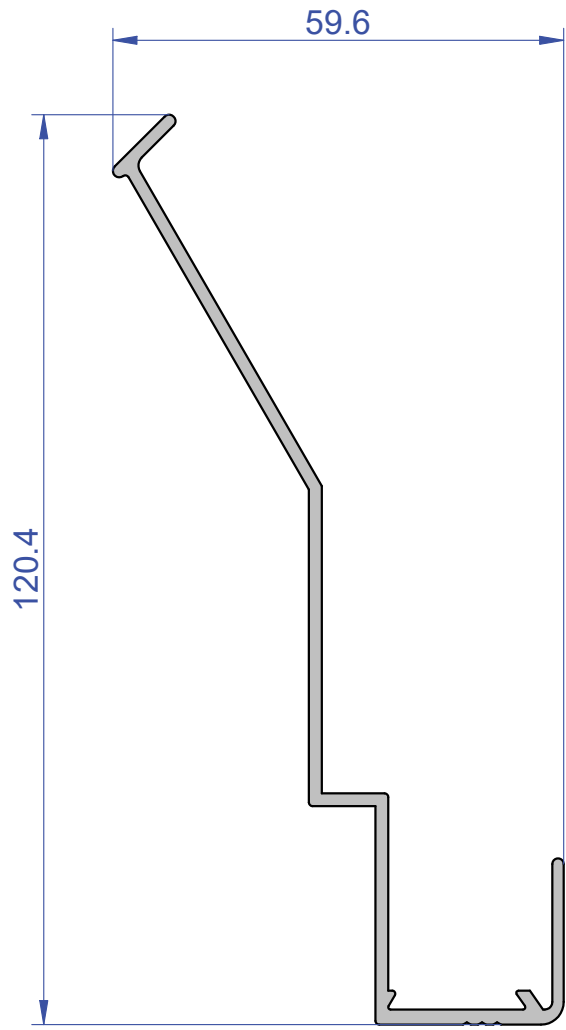
PS 3991  
814 g/m



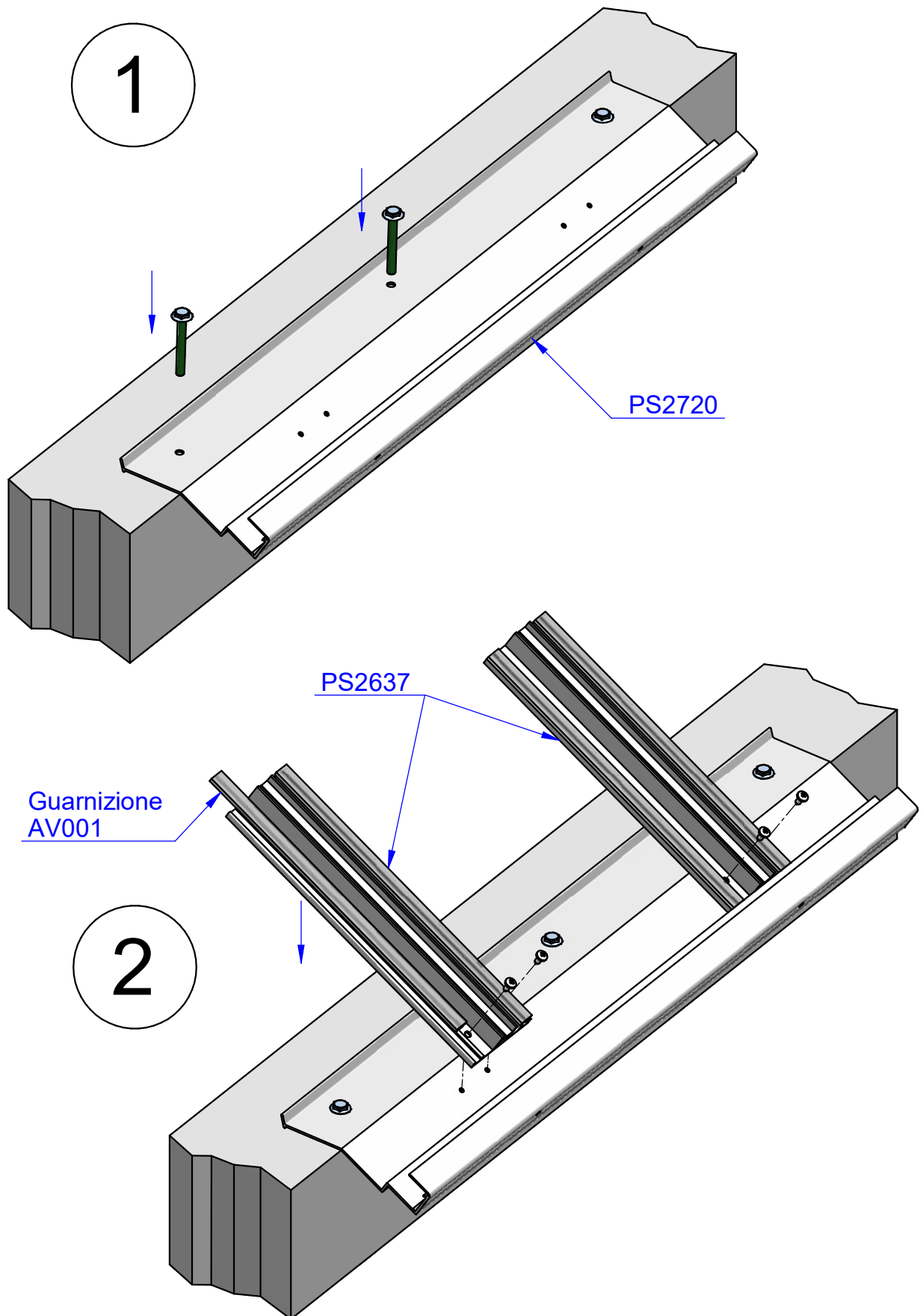
*PROFILI PER CENTINE*



PS 4323  
722 g/m



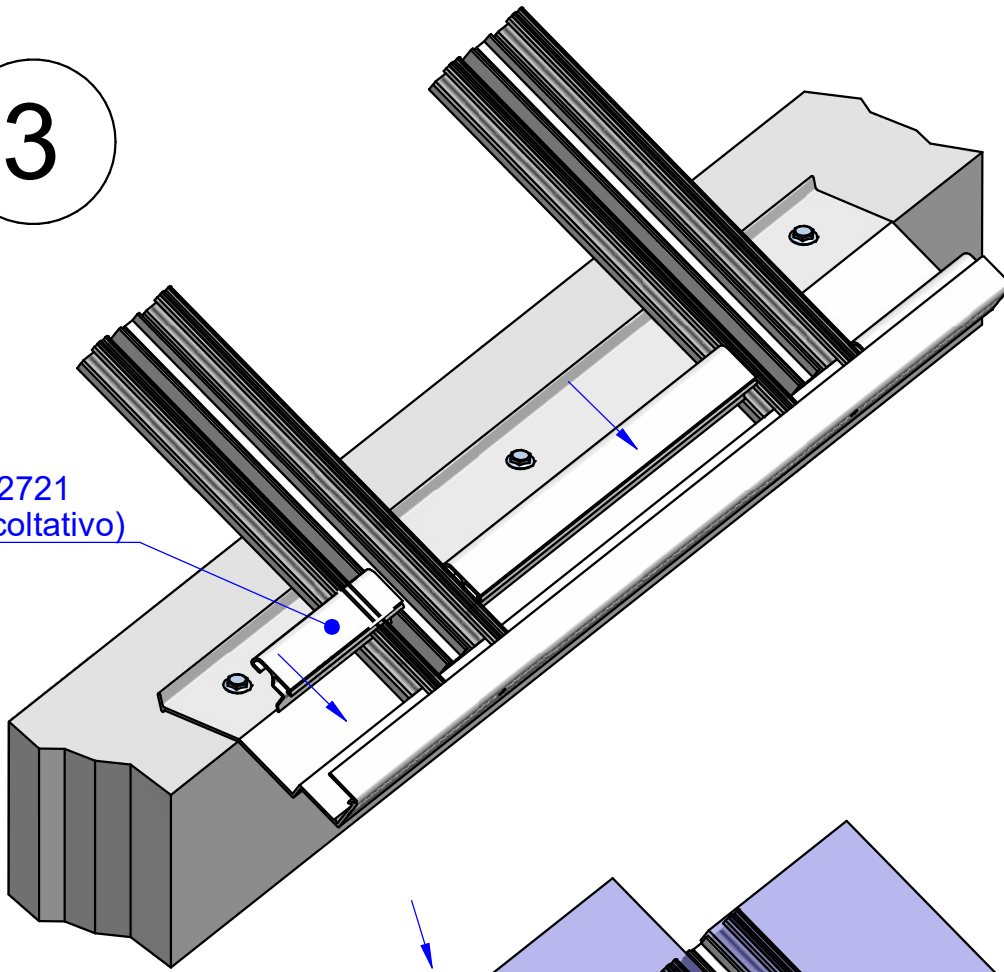
PS 2720  
857 g/m





3

PS2721  
(facoltativo)



4

